

Gamma cottura modulare
Fry top elettrico con piastra 2/3 liscia e
1/3 rigata e inclinata, in acciaio al
cromo spazzolato

ARTICOLO N° _____

MODELLO N° _____

NOME _____

SIS # _____

AIA # _____



391358
(E9IIMDAOMEA)

Fry top elettrico con piastra 2/3 liscia e 1/3 rigata e inclinata, in acciaio al cromo spazzolato, modulo intero, controllo termostatico. Raschietto incluso

Descrizione

Articolo N° _____

Puo' essere installato su basi neutre e refrigerate, supporti a ponte o a sbalzo. Superficie di cottura 2/3 liscia e 1/3 rigata in acciaio al cromo spazzolato. Temperatura da 120°C a 280°C. Cassetto rimovibile posizionato sotto la superficie di cottura per la raccolta grassi. Pannelli esterni in acciaio inox con finitura Scotch Brite. Piano di lavoro in acciaio inox stampato in un unico pezzo (spessore 2 mm). Bordi laterali a taglio laser ad angolo retto per una perfetta giunzione con altre unità.

Caratteristiche e benefici

- L'unità può essere installata su basi neutre, supporti a ponte o a sbalzo.
- L'ampio foro di scarico sulla superficie di cottura permette di raccogliere i residui grassi all'interno di un contenitore (1 litro di capacità) posizionato sotto la superficie di cottura.
- Resistenze in incoloy posizionate sotto la piastra di cottura.
- Termostato di sicurezza e controllo termostatico.
- Le unità sono dotate di controllo separato per ogni mezzo modulo.
- Alzatina su tre lati facile da rimuovere per le operazioni di pulizia.
- La particolare forma delle manopole protegge dalle infiltrazioni di acqua.
- Certificazione di protezione: grado IPX5.
- Temperatura da 120 ° a 280 ° C.
- La superficie in acciaio al cromo spazzolato rigato è altamente resistente ai graffi e facilita le operazioni di pulizia a fine giornata.
- Raschietti con lame lisce e nervate, in dotazione.
- Adatto per installazioni da banco

Costruzione

- L'unità ha una profondità di 930mm per offrire una superficie di lavoro di più grandi dimensioni.
- Pannellatura esterna in acciaio inox con finitura Scotch Brite
- Piano di lavoro in acciaio inox AISI 304, spessore 2 mm.
- I modelli hanno bordi laterali ad angolo retto per consentire giunture a livello tra le unità ed eliminare la possibilità di infiltrazioni.
- Superficie di cottura in acciaio al cromo spazzolato con spessore 15 mm per risultati di cottura ottimali.
- Superficie di cottura 2/3 liscia e 1/3 rigata.

Accessori inclusi

- 1 x Raschietto per piastra liscia PNC 164255 per fry top e brasiera multifunzione
- 1 x Raschietto per piastra rigata per fry top PNC 206420

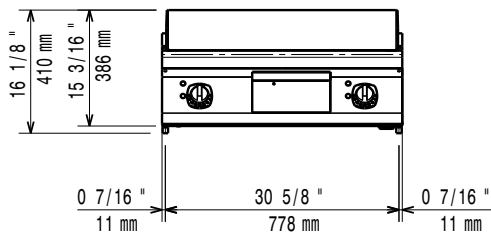
Accessori opzionali

- Raschietto per piastra liscia per fry top e brasiera multifunzione PNC 164255
- Kit per sigillatura giunzioni PNC 206086
- Supporto per soluzione a ponte da 800 mm PNC 206137
- Supporto per soluzione a ponte da 1000 mm PNC 206138
- Supporto per soluzione a ponte da 1200 mm PNC 206139

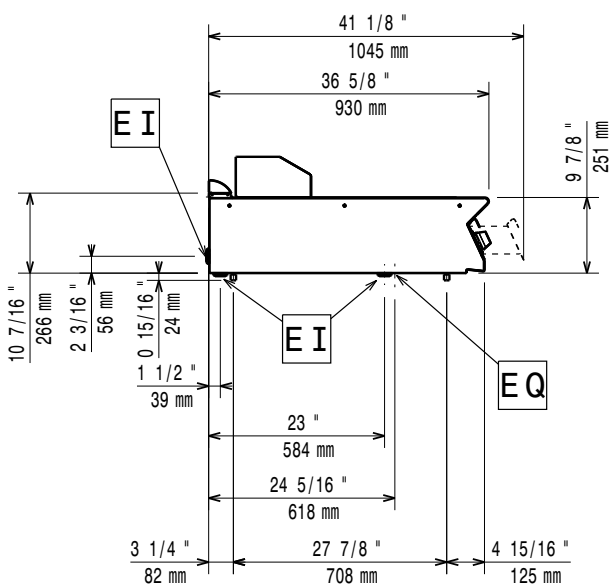
Approvazione: _____

- Supporto per soluzione a ponte da 1400 mm PNC 206140
- Supporto per soluzione a ponte da 1600 mm PNC 206141
- Corrimano posteriore 800 mm - Marine PNC 206308
- Corrimano posteriore 1200mm - Marine PNC 206309
- Kit bacinella raccolta grasso/olio per fry top PNC 206346
- Griglia per camino per elementi da 400 mm PNC 206400
- Raschietto per piastra rigata per fry top PNC 206420
- Coperchio per fry top PNC 206455
- Corrimano laterale destro e sinistro PNC 216044
- Corrimano frontale da 800 mm PNC 216047
- Corrimano frontale da 1200 mm PNC 216049
- Corrimano frontale da 1600 mm PNC 216050
- Convogliatore scarico acqua per fry top modulo intero PNC 216153
- Piano porzionatore da 800 mm PNC 216186
- 2 pannelli copertura laterale per elementi top (H=250 P=900) PNC 216278

Fronte

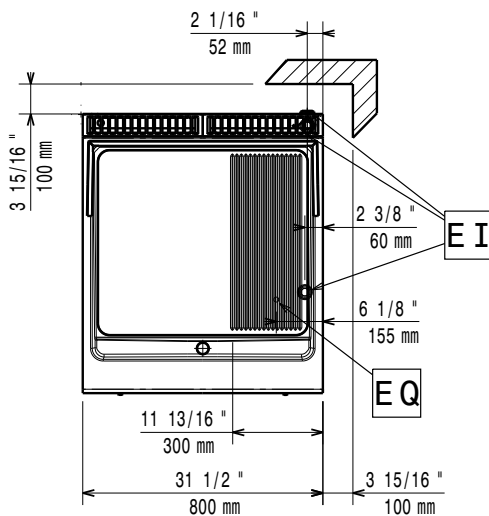


Lato



EI = Connessione elettrica
 EQ = Vite Equipotenziale

Alto



Elettrico

Tensione di alimentazione: 380-400 V/3 ph/50-60 Hz
 Predisposto per:
 Watt totali: 15 kW

Informazioni chiave

Temperatura MIN: 120 °C
 Temperatura MAX: 280 °C
 Dimensioni esterne, larghezza: 800 mm
 Dimensioni esterne, profondità: 930 mm
 Dimensioni esterne, altezza: 250 mm
 Peso netto: 105 kg
 Peso imballo: 100 kg
 Altezza imballo: 580 mm
 Larghezza imballo: 1020 mm
 Profondità imballo: 860 mm
 Volume imballo: 0.51 m³
 Larghezza superficie di cottura: 730 mm
 Profondità superficie di cottura: 700 mm